

## Bilaga 5. Förenklad ljudnivåmätning

Vid förenklad ljudnivåmätning ska mätinstrument och fordon placeras enligt tillämplig figur nedan.

Mätning ska ske på ett öppet område med plan yta. Mätområdet ska begränsas av en rektangel vars sidor befinner sig minst 3 m från fordonets närmaste del (se nedanstående figurer). Mätområdets yta ska vara av betong, asfalt eller annat hårt material med motsvarande reflektionsgrad.

Nivån på ovidkommande ljud inom området ska vara minst 10 dB(A) under den uppmätta ljudnivån för fordonet.

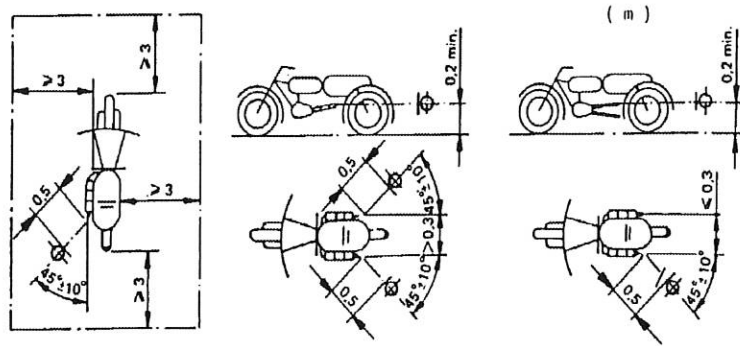
Växelväljare ska vara i neutralläge och motorn ska ha normal driftstemperatur.

Under mätningen ska motorns varvtal hållas konstant på det varvtal som framgår av fordonets skylt eller registrerad uppgift för stationär mätning. Äldre motorcyklar som typbesiktigats får mätas med stöd av tabell till 9 kap. 12 § Vägverkets föreskrifter (VVFS 2003:23) om motorcyklar och släpvagnar som dras av motorcyklar.

Mätinstrumentets mikrofon ska hållas på samma höjd som avgasrörets mynning, dock lägst 0,2 m över marken. Avståndet mellan mikrofonen och mynningen ska vara 0,5 m. Mikrofonens symmetriaxel ska vara parallell med marken om inte annat angetts av mätinstrumentets tillverkare. Symmetriaxeln ska, räknat utåt från fordonets sida, bilda 45° vinkel ( $\pm 10^\circ$  för motorcykel,  $\pm 5^\circ$  för bil) mot det vertikala planet som går genom avgasernas huvudriktning.

Har fordonet två eller flera likvärdiga avgasrör, och är avståndet inbördes mellan mynningarna för dessa  $< 0,3$  m, ska mätning endast göras mot den mynning som är längst ut åt sidan räknat från fordonets mitt eller som är högst belägen. Är avståndet inbördes mellan mynningarna  $\geq 0,3$  m ska mätning göras vid varje mynning.

Varje mätning ska bestå av tre avläsningar med nedvarvning mellan varje avläsning. Skillnaden mellan det högsta och det lägsta avlästa värdet får inte överstiga 2 dB(A). Det värde som är högst ska anses som mätresultat. Mätresultatet ska avrundas till närmaste heltal. Decimalen 5 och högre ska avrundas uppåt.



Figur 1: Stationär mätning av motorcykel

